

Modelo

MIRAK










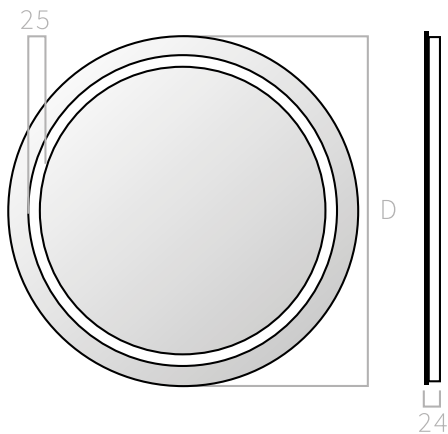
- ES** Espejo con iluminación frontal. Vidrio redondo de 4mm de espesor con arenado perimetral interior por el que se proyecta la luz.
- EN** Mirror with front lighting. 4mm thick round smooth glass with inner perimeter sandblasting through which light is projected.
- FR** Miroir avec éclairage frontal. Verre lisse rond de 4 mm d'épaisseur avec sablage du périmètre intérieur à travers lequel la lumière est projetée.
- PT** Espelho com iluminação frontal. Vidro liso redondo de 4 mm de espessura com jateamento de perímetro interno através do qual a luz é projetada.

OPCIONES EXTERNAS / EXTERNAL OPTIONS OPTIONS EXTERNES / OPÇÕES EXTERNAS

-   Espejo aumento imantado sin luz
Magnetic magnifying mirror without light
Miroir grossissant magnétique sans lumière
Espelho de aumento magnético sem luz
Ref. AMI

BASTIDOR ACERO / STEEL FRAME CHÂSSIS EN ACIER / ESTRUTURA DE AÇO

-  Bastidor de acero galvanizado
Galvanized steel frame
Châssis en acier galvanisé
Estrutura de aço galvanizado



**MEDIDAS DISPONIBLES / AVAILABLE MEASURES
MESURES DISPONIBLES / MEDIDAS DISPONÍVEIS**

Ø Desde 500 hasta 800mm
Ø From 500 to 800mm
Ø De 500 à 800mm
Ø De 500 a 800mm

**OPCIÓN ESTÁNDAR / STANDAR OPTIONS
OPTION STANDARD / OPÇÃO REGULAR**

120 Led/m	6000K	Bastidor Acero Galvanizado	Grosor Cristal 4 mm

OPCIONES LED / LED OPTIONS / OPTIONS LED / OPÇÕES DE LED

+ 25.000h

*120 Led/m	3200K	4300K	6000K		**BI-LED 120 Led/m	3200K	4300K	6000K		***LED-DINÁMICO 120 Led/m	6000K

* La tira LED sencilla solo admite un espectro de luz a elegir. / Only one light temperature can be chosen.

** Bi-LED incluye sensor touch para el cambio de luz. / Sensor included to turn on the light.

*** LED-DINÁMICO incluye sensor touch para el encendido progresivo de la luz. / Sensor included to turn on the light progressively.

ELEMENTOS OPCIONALES / AVAILABLE OPTIONS / OPTIONS DISPONIBLES / OPÇÕES DISPONÍVEI

SENSORES / SENSORS / CAPTEURS / SENSORES

Ref. TS1ON TOUCH	Ref. TS1AV TOUCH	Ref. TS1BT TOUCH	Ref. TS1AM TOUCH
Ref. TS2AV DOBLE TOUCH	Ref. TS2BT DOBLE TOUCH	Ref. TS2AM DOBLE TOUCH	
Ref. TS3BT TRIPLE TOUCH	Ref. TS3AV TRIPLE TOUCH		
Ref. REG SENSOR REGULABLE	Ref. DG METEO ESTACIÓN METEOROLÓGICA		

ACCESORIOS / ACCESSORIES / ACCESSOIRES / ACESSÓRIOS

	Sistema antivaho / Anti-fog system Système anti-buée / Sistema anti-embaciamento
Ref. AV	
	Espejo aumento / Magnifying mirror Miroir grossissant / Espelho de aumento
Ref. AM	
	Espejo aumento LED / LED Magnifying mirror LED Miroir grossissant / Espelho de aumento LED
Ref. AML	
	Altavoces Bluetooth/ Bluetooth Speakers Bluetooth / Alto-falantes Bluetooth
Ref. BT	
*Ref. DG RADIO	
Ref. DG2	
Ref. DG3	

* DG Radio incluye altavoces Bluetooth / BT Speakers included

** ES / Accesorios instalables **solo** en diámetros de **80cm o más**.

** EN / Can be installed only in diameters of **80cm or more**.