

Schlüter®-DILEX-EMP

Junta de movimiento
para la colocación en capa de mortero

4.17

Ficha Técnica

Aplicaciones y funciones

Schlüter®-DILEX-EMP es un perfil para juntas de movimiento que no precisa mantenimiento. Fabricado en acero inoxidable, ha sido concebido para absorber movimientos horizontales y es ideal para aquellos pavimentos de baldosas o de piedra natural que están sometidos a un fuerte desgaste mecánico, colocados sobre un lecho de mortero.

Schlüter®-DILEX-EMP proporciona una eficaz protección a los cantos de aquellos suelos que son utilizados para el tráfico de carretillas y demás vehículos de uso industrial. Por todo ello es un perfil idóneo para, por ejemplo, ser utilizado en naves de almacenaje y de producción, centros comerciales, aparcamientos subterráneos o para suelos que sean limpiados con máquinas.

El sistema de perfiles es idóneo para la construcción de juntas de dilatación en suelos construidos con placas de clinca, baldosas de cerámica, placas de piedra natural o placas de piedra artificial que reposen sobre un lecho de mortero. Los movimientos de la estructura del piso son absorbidos gracias a la inserción recíproca de las uniones de ranura y lengüeta. Los desplazamientos verticales no pueden ser absorbidos por el perfil. El ancho visto del perfil Schlüter®-DILEX-EMP es de 12 mm en la posición inicial.

Materiales

Schlüter®-DILEX-EMP está disponible en los siguientes materiales:

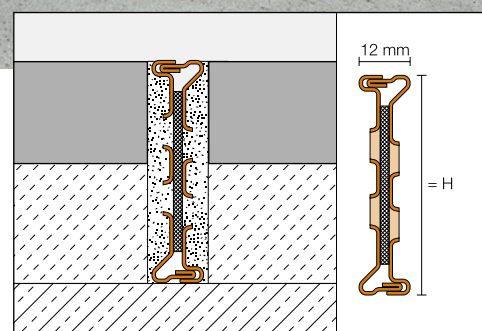
E= Acero inoxidable

V2A N°. material 1.4301 = AISI 304



Propiedades del material y áreas de aplicación:

Schlüter®-DILEX-EMP se fabrica en acero inoxidable de clase 1.4301 a través de un proceso de perfilado realizado sobre chapas en formato de cinta. Además, en la parte central presenta perforaciones no alineadas. El perfil es estable a agresiones mecánicas y especialmente adecuado para ambientes de destino sujetos a agresiones químicas y contacto con ácidos: industrias alimentarias, lecherías, cervecerías, cocinas industriales, hospitales y también casas residenciales. El acero inoxidable no es resistente a todas las agresiones químicas, como por ejemplo, ácido clorhídrico y ácido fluorhídrico. Esto es aplicable en piscinas de agua salada.





Se debe analizar la idoneidad del perfil en base a agresiones especiales antes de su colocación.

Instalación

1. A la hora de elegir Schlüter®-DILEX-EMP bájese en la altura de la construcción.
2. Coloque el perfil pegado al borde de la porción de suelo acabado (el perfil no puede quedar por encima de la superficie del revestimiento, al contrario hasta 1 mm por debajo). Lateralmente el perfil debe estar completamente enterrado en mortero de contacto.
3. Trabaje hasta lograr que el embaldosado limitrofe encaje a la perfección en el perfil.
4. A continuación rellene el espacio de aproximadamente 2 mm existente entre el perfil y el revestimiento con material de junta.

Indicaciones

Schlüter®-DILEX-EMP no precisa de ningún cuidado o mantenimiento específico. Aquellas superficies de acero inoxidable que estén sometidas a la actuación de atmósferas o sustancias agresivas, deberían limpiarse periódicamente con un limpiador suave. Una limpieza periódica mantiene el aspecto limpio del acero. Los limpiadores no deben incluir entre sus componentes ni ácido clorhídrico ni ácido fluorhídrico.

Se debe evitar el contacto con otros metales, como, p.e., acero normal, ya que puede provocar oxidaciones. También se debe evitar el uso de herramientas para eliminar restos de mortero, como, p.e., espátulas y lana de acero.

En caso necesario, se recomienda para la limpieza del acero inoxidable la pasta de pulimento Schlüter®-CLEAN-CP.

Texto para ofertas:

El suministro de _____ metros lineales de Schlüter®-DILEX-EMP, perfil de acero inoxidable para juntas de separación – juntas de dilatación, provisto de una unión superior y otra inferior de ranura y lengüeta con perforación en la parte central, concebido para la absorción de movimientos horizontales en suelos colocados sobre un lecho de mortero, así como el correcto montaje de dichos perfiles de acuerdo con las instrucciones del fabricante.
 Altura del perfil: _____ mm
 Ref.: _____
 Material: _____ €/metro
 Salario: _____ €/metro
 Precio total: _____ €/metro



Relación de productos:

Schlüter®-DILEX-EMP

EMP = Perfil de acero inoxidable para mortero

Longitud de suministro: 2,50 m

Materiales	EMP
H = 35 mm	•
H = 50 mm	•
H = 65 mm	•